

※ 輸入製品の為、国内製品と比べ製品寸法の個体差に幅があります。
加工は現物合わせの上行って下さい。
※ ご注文の際は正確な扉厚の指示をしてください。

品名 レバーハンドル - FORMANI, Ferrovia -

仕上げ サテン・ポリッシュ

材質 ステンレス

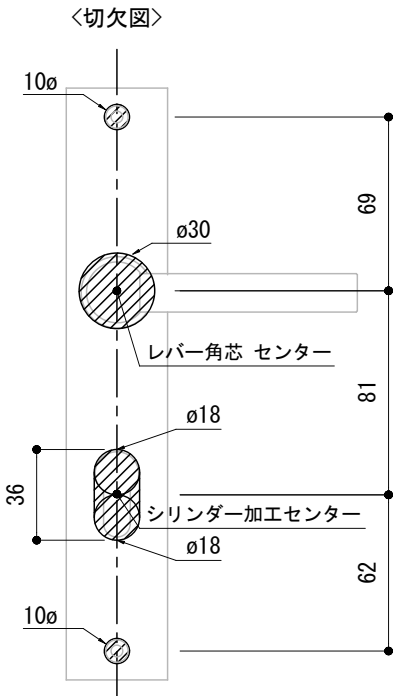
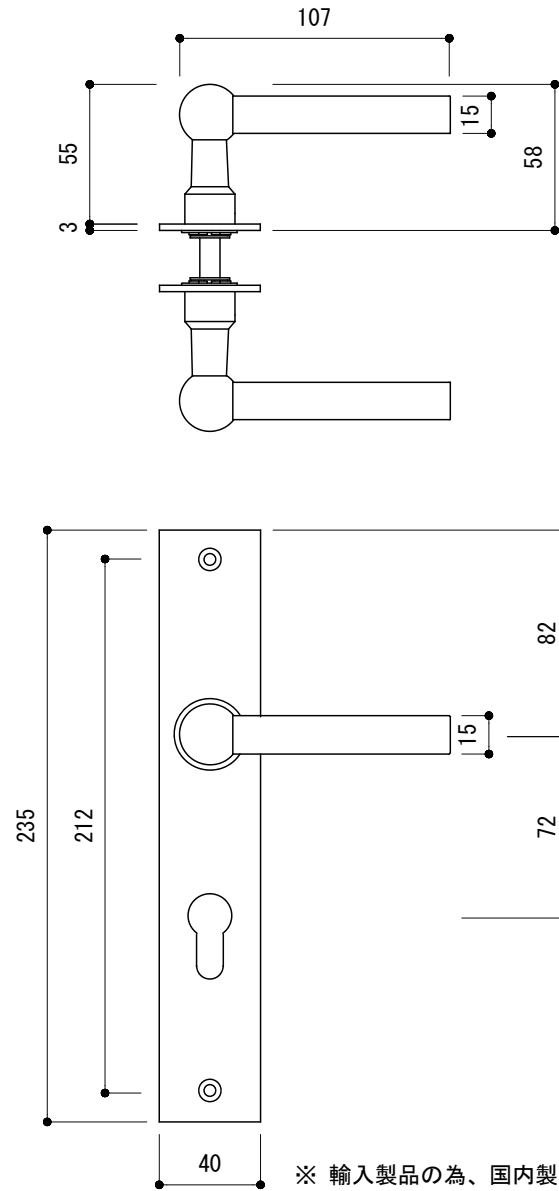
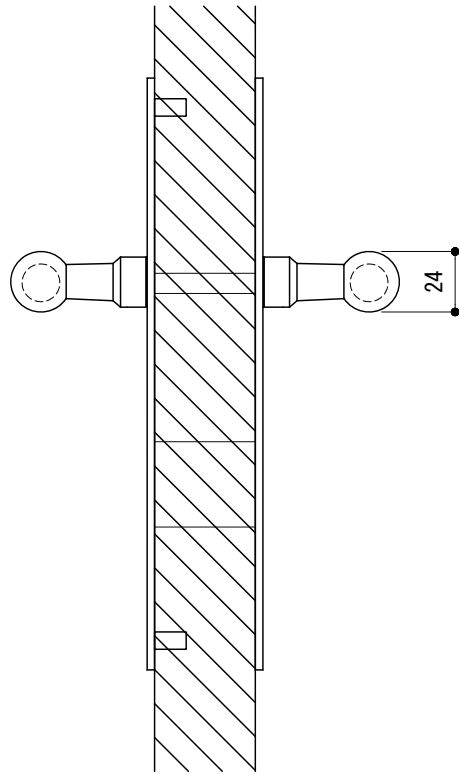
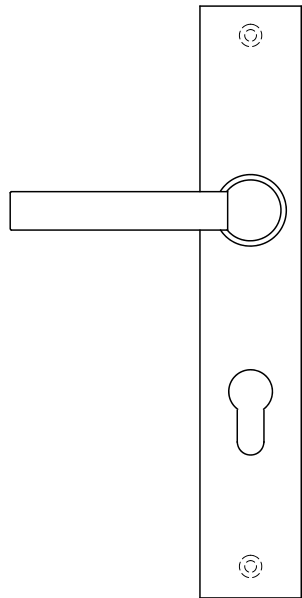
品番 FOR10-FE02-L0

扉厚 ユーロケース (DIN規格) : 36~55

縮尺 1/3

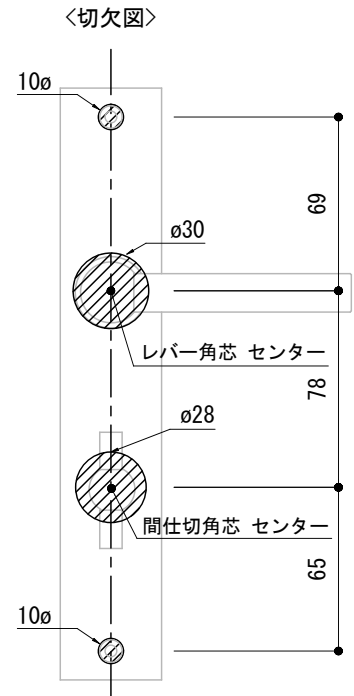
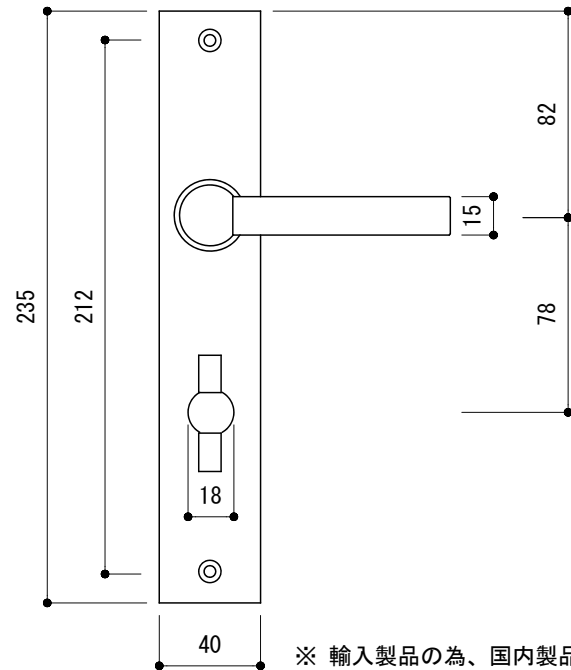
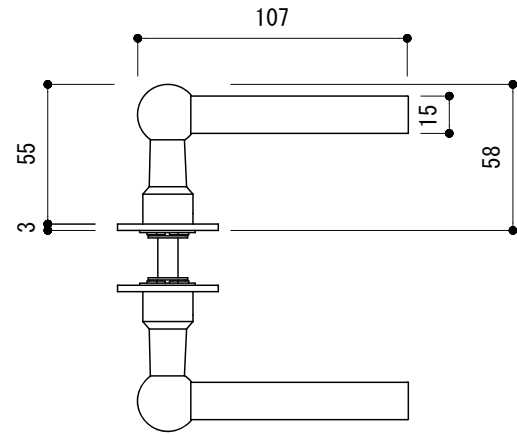
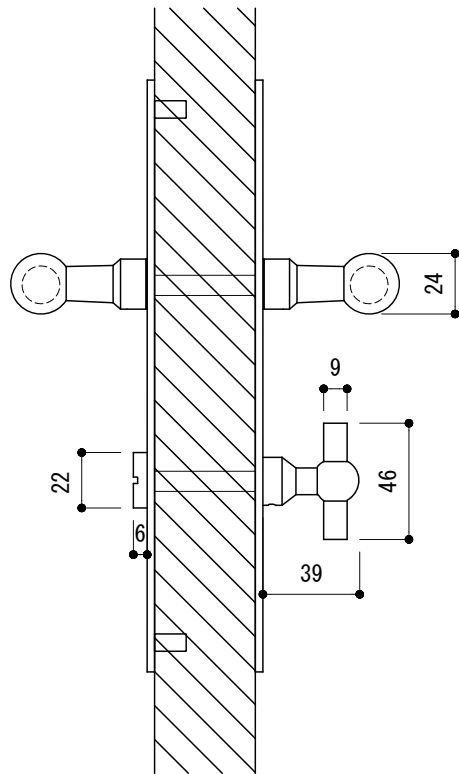
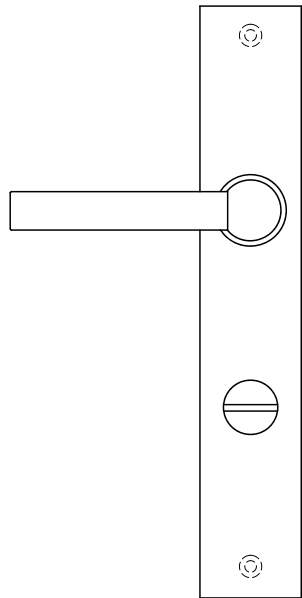
備考

取付方=呼込み(ビス付)
空錠用 ユーロケース (DIN規格) 専用



※ 輸入製品の為、国内製品と比べ製品寸法の個体差に幅があります。
加工は現物合わせの上行って下さい。
※ ご注文の際は正確な扉厚の指示をしてください。

| | | | | |
|-----|-------------------------------|----|------------------------|--|
| 品名 | レバーハンドル - FORMANI, Ferrovia - | 品番 | FOR10-FE02-L1 | 備考 取付方=呼込み(ビス付) 玄関錠用 ユーロケース (DIN規格) 専用 |
| 仕上げ | サテン・ポリッシュ | 扉厚 | ユーロケース (DIN規格) : 36~55 | |
| 材質 | ステンレス | 縮尺 | 1/3 | |



※ 輸入製品の為、国内製品と比べ製品寸法の個体差に幅があります。
加工は現物合わせの上行って下さい。
※ ご注文の際は正確な扉厚の指示をしてください。

| | | | | |
|-----|-------------------------------|----|------------------------|--|
| 品名 | レバーハンドル - FORMANI, Ferrovia - | 品番 | FOR10-FE02-L6 | 備考 取付方=呼び込み(ビス付) 間仕切錠用 ユーロケース (DIN規格) 専用 |
| 仕上げ | サテン・ポリッシュ | 扉厚 | ユーロケース (DIN規格) : 36~55 | |
| 材質 | ステンレス | 縮尺 | 1/3 | |