

# 引戸鎌錠 美和製ケースセット品番の表し方

品番: **TML07-5** ○○-○○-○○

引戸鎌錠用ケース型式      バックセット      扉厚      装置組合せ      カラー

表記	バックセット (mm)
5	51

表記	扉厚 (mm)
37	37 - 41
42	42 - 49
50	50 - 57



表記	装置組合せ
P1	PR シリンダー / サムターン
P2	PR 片面シリンダー
P4	PR シリンダー / PR シリンダー
J1	JN シリンダー / サムターン
J2	JN 片面シリンダー
J4	JN シリンダー / JN シリンダー
U1	U9 シリンダー / サムターン
U2	U9 片面シリンダー
U4	U9 シリンダー / U9 シリンダー
3	片面サムターン
6	非常解装置 / サムターン
8	表示付非常解装置 / サムターン

表記	カラー
SV	シルバー塗装
WH	ホワイト塗装
BK	ブラック塗装
ST	ステンレスヘアライン
SB	ステンレスポリッシュ
CB	ブロンズ
YB	黄銅ポリッシュ
BS	黄銅ヘアライン

## 例) TML07-537-P1-SV

- ・引戸鎌錠 PR 玄関錠セット
- ・バックセット 51mm
- ・扉厚 40mm
- ・シルバー塗装

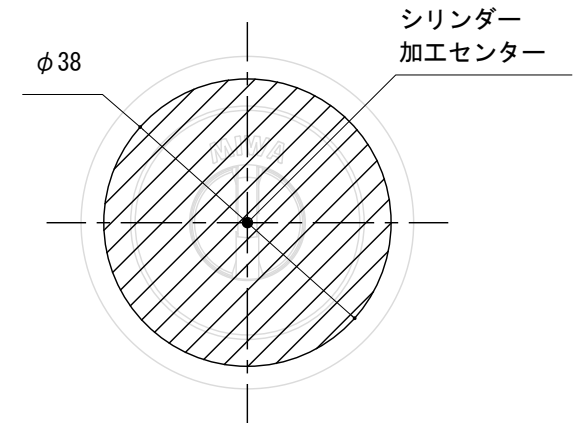
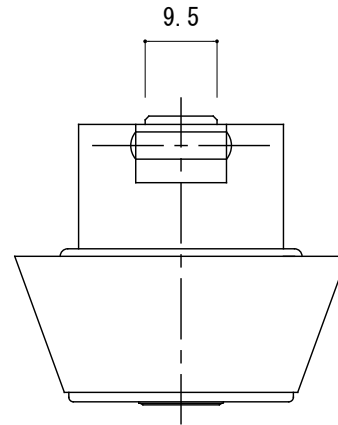
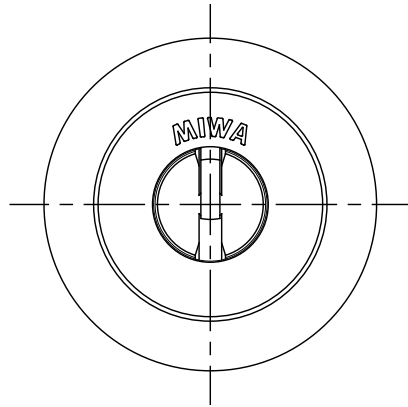
## [ パーツのデザインとカラーバリエーション ]

	PR シリンダー	JN シリンダー	U9 シリンダー	非常解装置	表示付非常解装置	サムターン
シルバー塗装 ホワイト塗装 ブラック塗装						
ステンレスヘアライン ステンレスポリッシュ ブロンズ 黄銅ポリッシュ 黄銅ヘアライン						

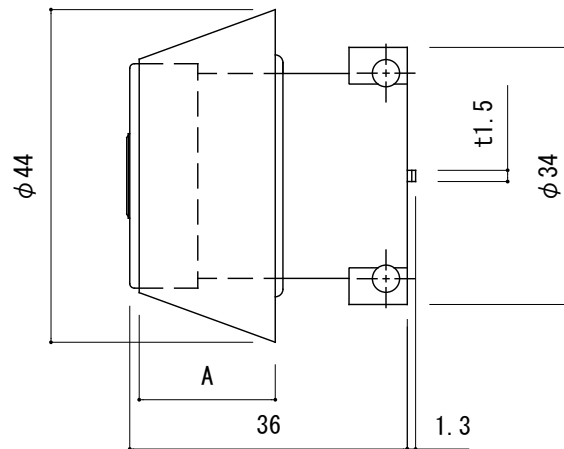


<シリンダー概略寸法図>

<切欠図>



シリンダー種	扉厚	A
JN	37-41	18
	42-49	16
	50-57	12



品名 JN シリンダー

品番 TML50-J1MCY

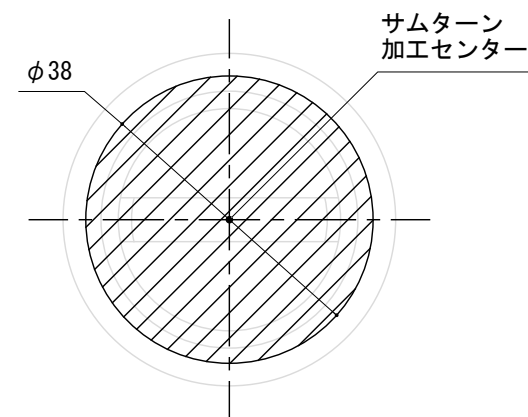
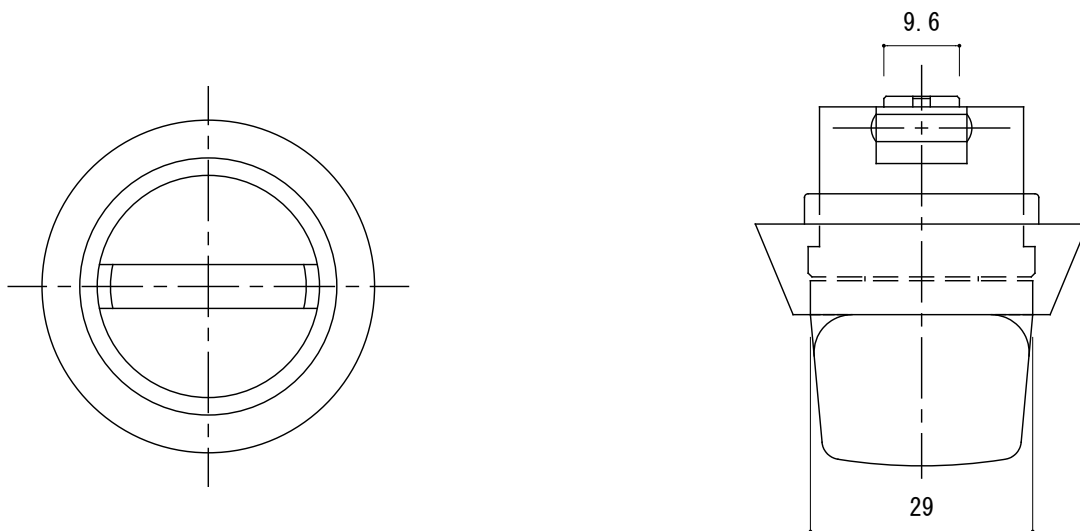
備考

仕上げ ステンレスヘアライン = ST / ステンレスポリッシュ = SB / ブロンズ = CB  
黄銅ポリッシュ = YB/黄銅ヘアライン = BS

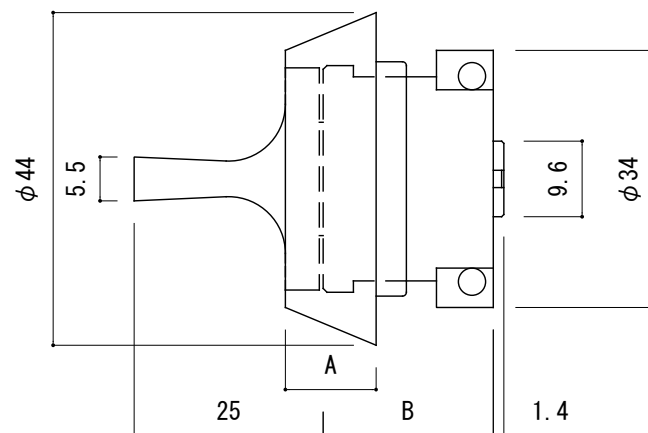
縮尺 1/1

<サムターン概略寸法図>

<切欠図>



サムターン	扉厚	A	B
	37-41	12	22.5
	42-49	8	22.5
	50-57	8	26.5



品名	サムターン	品番	TML50-MTH	備考
仕上げ	ステンレスヘアライン = ST / ステンレスポリッシュ = SB / ブロンズ = CB 黄銅ポリッシュ = YB/黄銅ヘアライン = BS	縮尺	1/1	