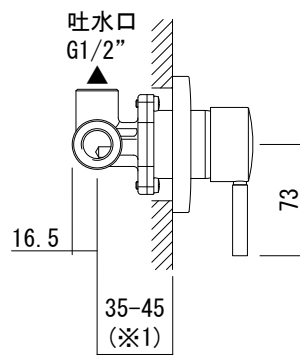
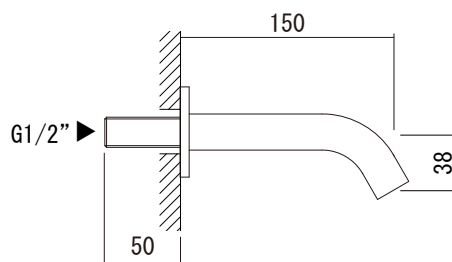


【混合栓】



【吐水口】



仕上げ壁の厚みによって吐水口のネジ(G1/2")をカットして接続してください。

(※1) 給水芯から壁仕上がり面までの寸法

AGN73-1675-001 クローム
AGN73-1675-021 ハイノックス

品名 混合栓 -FANTINI, Cafe-

品番 AGN73-1675

仕様

重量	容量	縮尺
----	----	----

大洋金物株式会社 ティーフォーム事業部 **Tform**